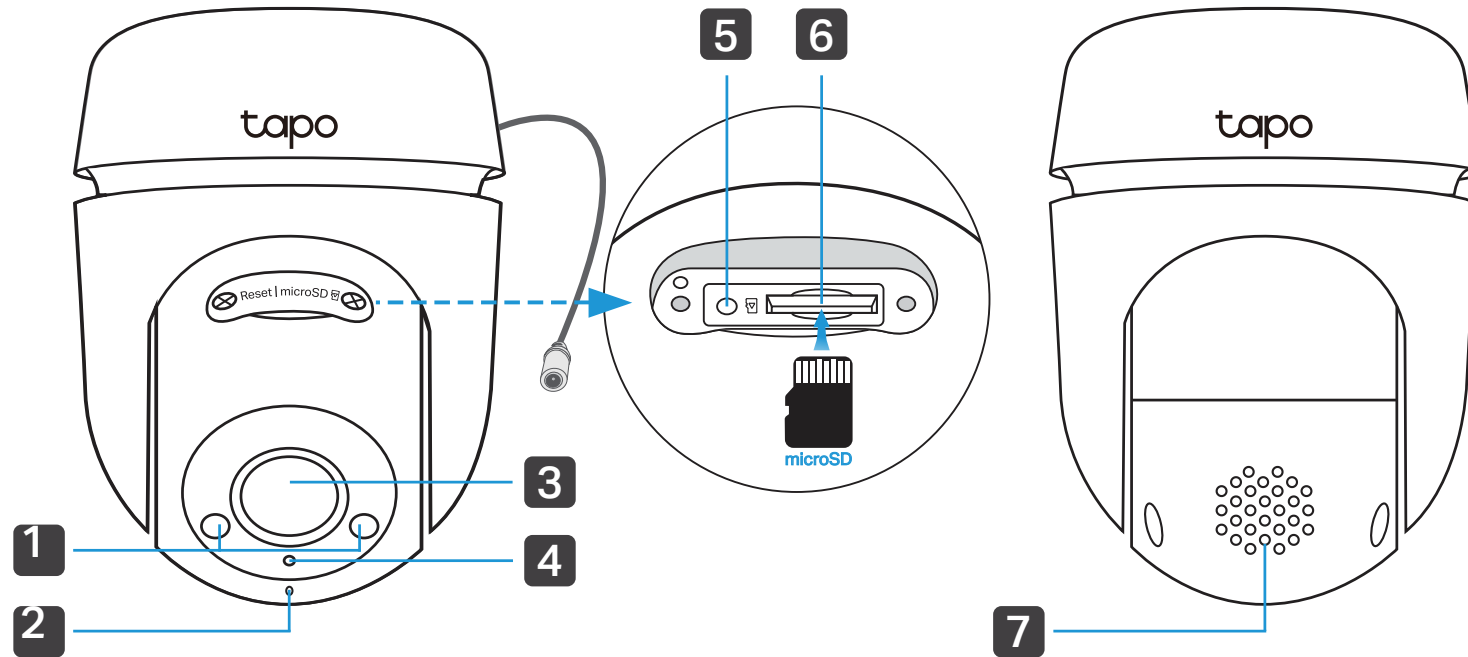




# Tapo C500 安裝指南

## 戶外型安全 WiFi 攝影機

# 外觀



**1** 紅外線LED燈

**2** 麥克風

**3** 鏡頭

**4** 狀態指燈

**5** 重置按鈕

使用別pin針按住 5 秒鐘可重置攝影機。

**6** microSD 卡槽

插入 microSD 卡\* 進行本地錄製。

\*產品內不包含 microSD 卡。

**7** 揚聲器

## LED 狀態燈號

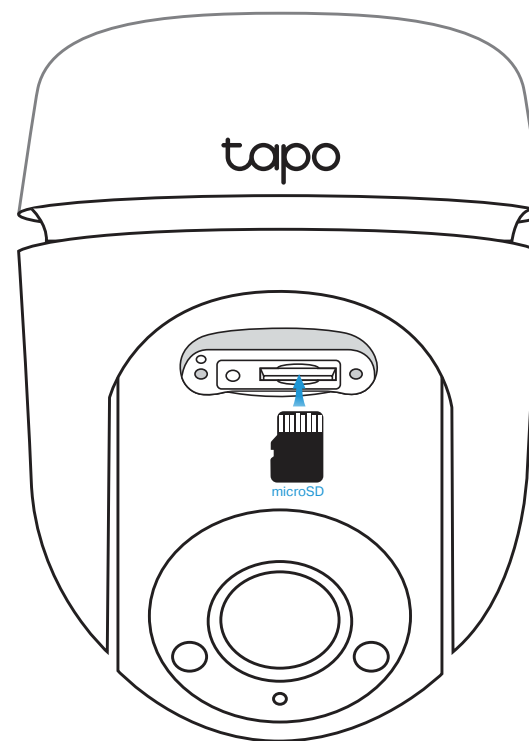
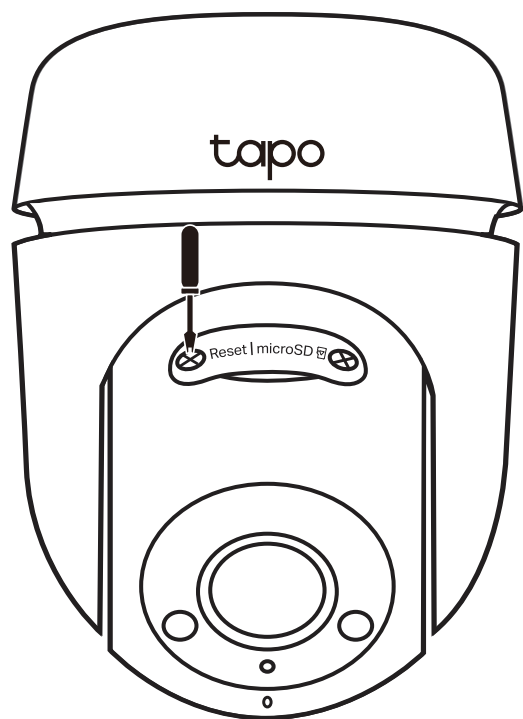
恆亮紅燈	啟動
紅綠閃爍	等待配對設定
紅燈慢閃	連接Wi-Fi中
恆亮橘燈	已連接 Wi-Fi
恆亮綠燈	攝影機已連線
紅燈快閃	攝影機重置
綠燈快閃	攝影機更新中

# 安裝 microSD 卡

請按照以下步驟安裝用於本地錄製的 microSD 卡。

您可以前往 [攝影機設定](#) > [microSD 卡](#) 在 Tapo App 中檢查記憶卡狀態或格式化您的卡。

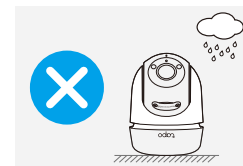
1. 手動將攝影機鏡頭向下旋轉。鬆開面板上的螺絲，取下背蓋。
2. 確定 microSD 卡的方向，小心地將卡插入插槽。推入卡，直到聽到咔嗒聲。



# 安裝您的攝影機

在 Tapo App 中完成新增攝影機後，您可以使用提供的安裝模板和螺絲將其安裝在牆壁或天花板上。您也可以使用安裝環將其安裝在柱子上。請按照以下步驟安裝新攝影機。

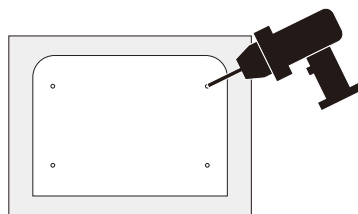
注意：當放在桌子或架子上時，攝影機不防水。在室外安裝時，透過選項 1 或選項 2 安裝攝影機。



## 選項 1: 壁掛式或倒掛式安裝

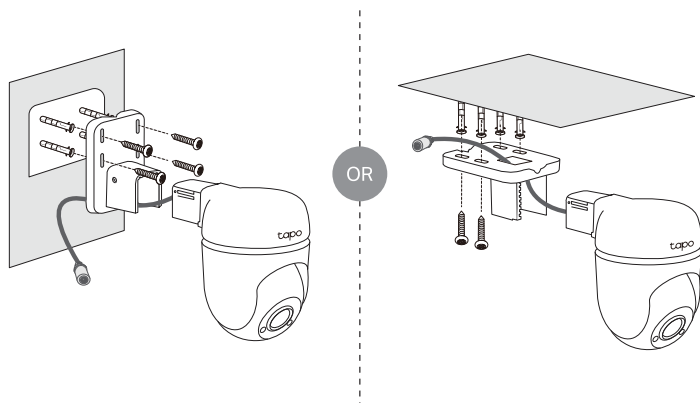
### 1. 鑽孔

將安裝定位貼貼在所需的安裝位置。根據定位貼鑽四個螺絲孔。



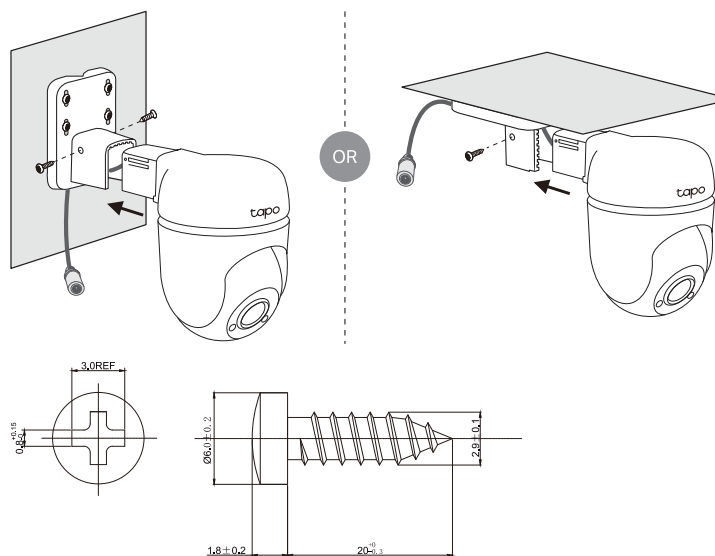
### 2. 安裝攝影機背板支架

將電源線穿過攝影機支架的開口。將四個安裝錨插入孔中，然後使用安裝螺釘將支架固定在錨上。



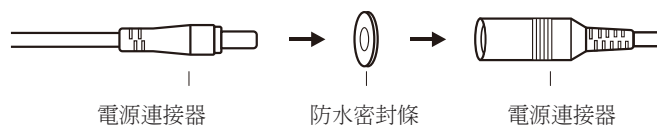
### 3. 安裝攝影機

將攝影機安裝到支架上。使用兩顆支架螺絲固定支架和攝影機。



### 4. 連接電源

使用提供的電源電壓器將攝影機連接到電源插座。安裝電源連接器的防水密封圈。



## 選項 2: 安裝在柱子上

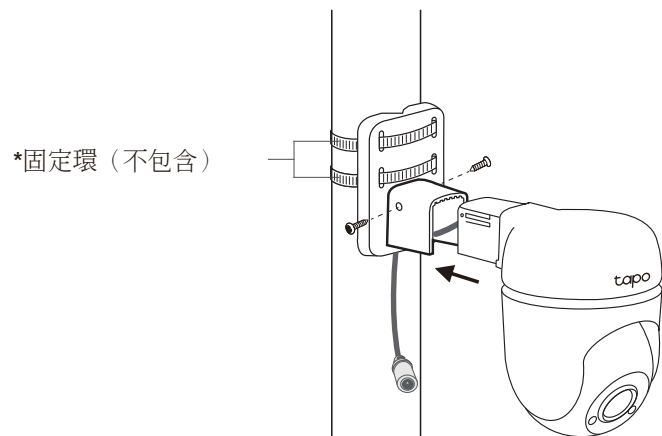
### 1. 安裝攝影機支架

將電源線穿過攝影機支架的開口。使用兩個立桿安裝環（環寬  $\leq 12$  毫米mm）將攝影機安裝在柱子上。

\*產品內不包含桿式固定環。提前準備好安裝柱子上所需的配件。

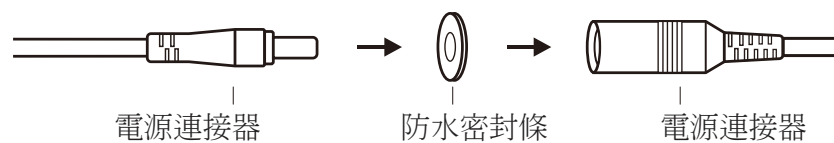
### 2. 安裝攝影機

將攝影機安裝到支架上。使用兩顆支架螺絲固定支架和攝影機。



### 3. 連接電源

使用提供的電源變壓器將攝影機連接到電源插座。安裝變壓器的防水密封圈。



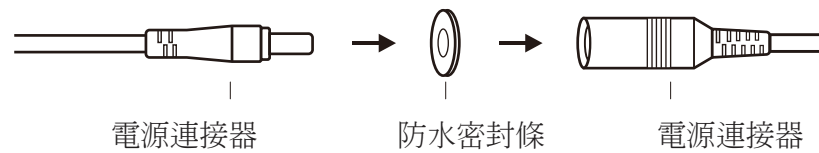
# 安裝防水環

當攝影機安裝在室外時，請安裝防水配件防水。確保每個部件都牢固連接並且防水環齊平以防止進水。

按照以下步驟安裝防水配件。

## 為電源變壓器安裝防水密封條

使用提供的電源變壓器將相機連接到電源插座。當攝影機安裝在室外時，請為電源變壓器安裝防水密封條。



# 如何重置攝影機

按照以下步驟透過重置按鈕重置您的攝影機。

您可以前往Tapo App 中的 [攝影機設定](#)，然後點擊底部的 [刪除設備](#) 以將攝影機恢復原廠預設值。

1. 手動將攝影機鏡頭向下旋轉。鬆開面板上的螺絲，取下背蓋。
2. 按住重置按鈕至少 5 秒鐘，直到 LED 閃爍紅色。

